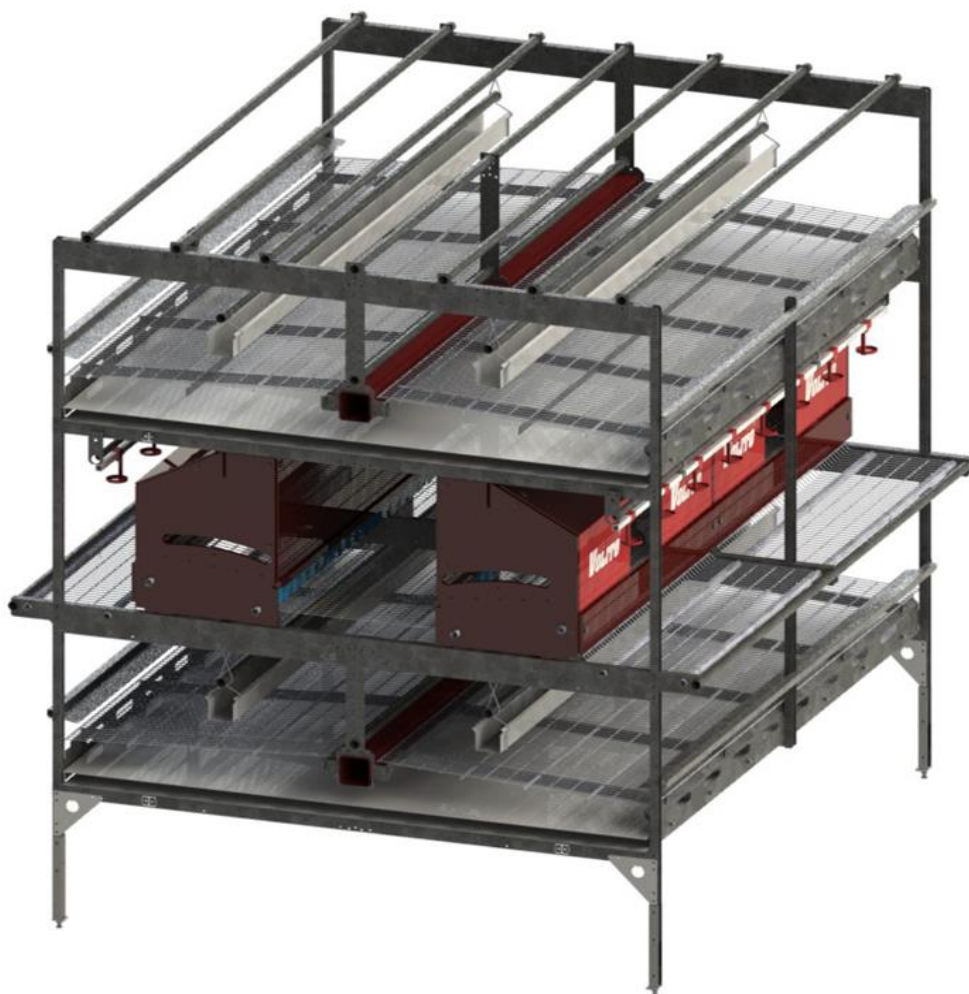


VIKE System Wolier

- System wolier, który zapewnia doskonałe wyniki
- Doskonały nadzór nad stadem i łatwa kontrola
- Połączony system gniazd Volito Valego



Przegląd

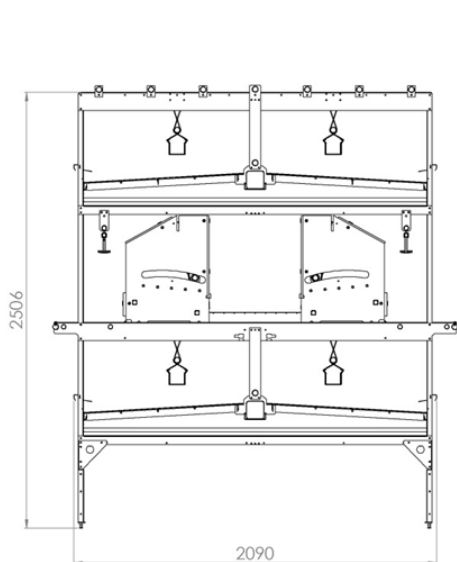
- System dostępny w wielu konfiguracjach i szerokościach; można zoptymalizować układ kurnika
- Mała wysokość pozwala na zastosowanie w istniejących niskich budynkach; pełna kontrola stada
- Optymalne poruszanie się kur w całym kurniku.
- Zgodny z wymogami KAT i przepisami UE.

Volito Valego Gniazda Połączone

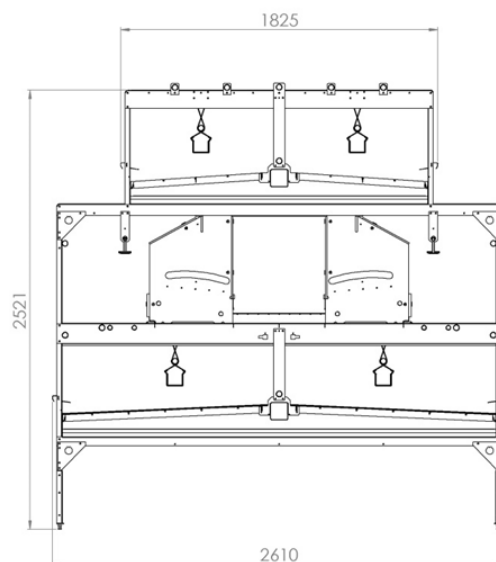
- Rack Drive (RDE), Torque Drive (TDE) lub Moveable Floor (MFE, ruchoma podłoga), systemy do przepędzania kur
- Szybki i łatwy montaż dzięki inteligentnemu systemowi: Click & Fix
- Obudowa i dach z trwałej laminowanej sklejki
- Samoczyszczące podkładki AstroTurf®
- Taśma do jaj dostępna w rozmiarach.: 1 x 500 mm lub 2 x 250 mm

Układ:

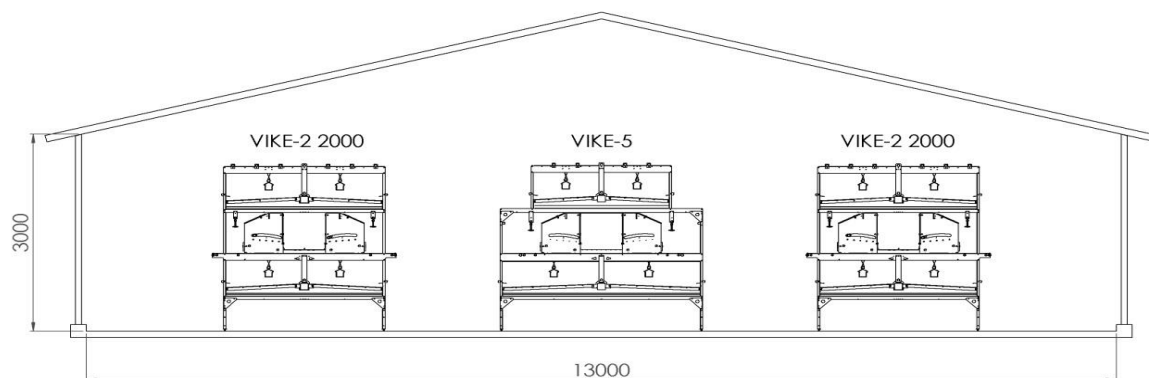
- VIKE-2: 2 kondygnacje z taśmami do obornika, 1 kondygnacja z gniazdami
- Szerokość: 1825/2090/2610 mm
- VIKE-4: 3 kondygnacje z taśmami do obornika, 1 kondygnacja z gniazdami
- Szerokość 1825/2090/2610 mm
- VIKE-5: 2 kondygnacje z taśmami do obornika, 1 kondygnacja z gniazdami
- Górna kondygnacja 1825 mm, dolna kondygnacja 2610 mm



VIKE-2



VIKE-5 Step



Łącz różne układy Vike aby zoptymalizować układ w kurniku